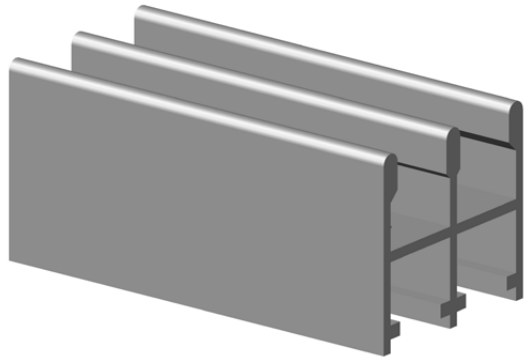


CODICE	DESCRIZIONE	U.M.	
01	30PORFIS	Profilo zanzariera FISSA45	ML
02	30SQUROT	Squadrette con predisposizione frizione/rotella	PZ
03	30GUAFIS	Guarnizione fermarete	ML
04	30TELSCO	Profilo telaio scorrevole	ML
05	TEL	Telo	MQ
06	30FRI	Frizione per zanzariera scorrevole	PZ
07	30MANZAN	Maniglia in PVC	PZ
08	30SQUDELSCO	Squadrette per telaio scorrevole	PZ
09	30TRACENFIS	Profilo traversa centrale	ML
10	30ROTSQU	Rotellina per squadretta zanzar. scorrevole	PZ
-	10BUSACCGHIAZOE	Busta accessori per ZOE/GHIA	PZ

#### ATTENZIONE

La guarnizione fermarete varia a seconda del telo.

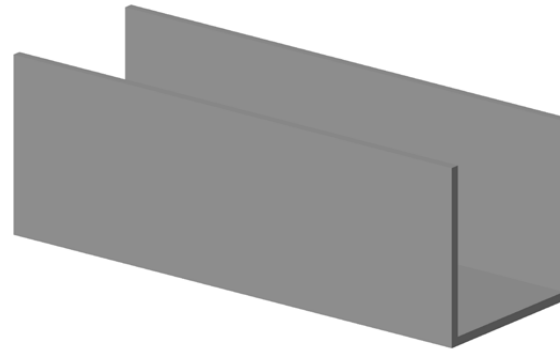
TELO	GUARNIZIONE	U.M.
FIBRA DI VETRO	30GUAFISFIB	ML
ALLUMINIO	30GUAFIS	ML
ACCIAIO	30GUAFIS	ML
PET SCREEN	30TONDIV	ML



30TEL3VIE

Profilo telaio scorrevole 3 vie

ML



30COPBINW

Profilo compensatore zanz. scorrevole

ML

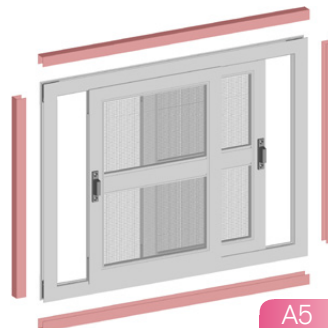
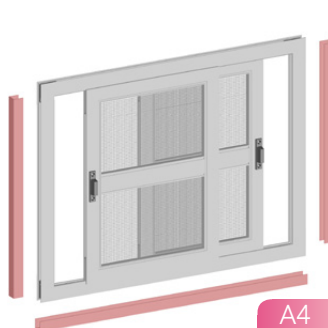
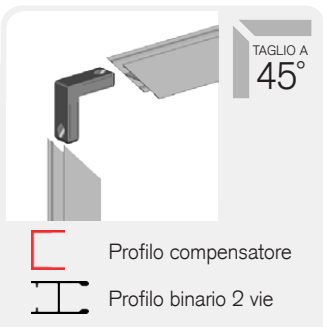


30MANVAS

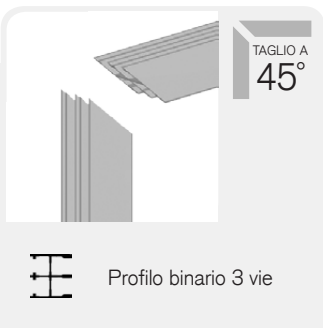
Maniglia a vaschetta

PZ

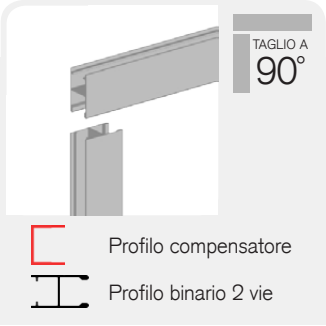
combinazioni binaio 2 vie perimetrale / compensatore - taglio 45°



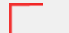
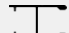
combinazioni binaio 3 vie perimetrale - taglio 45°

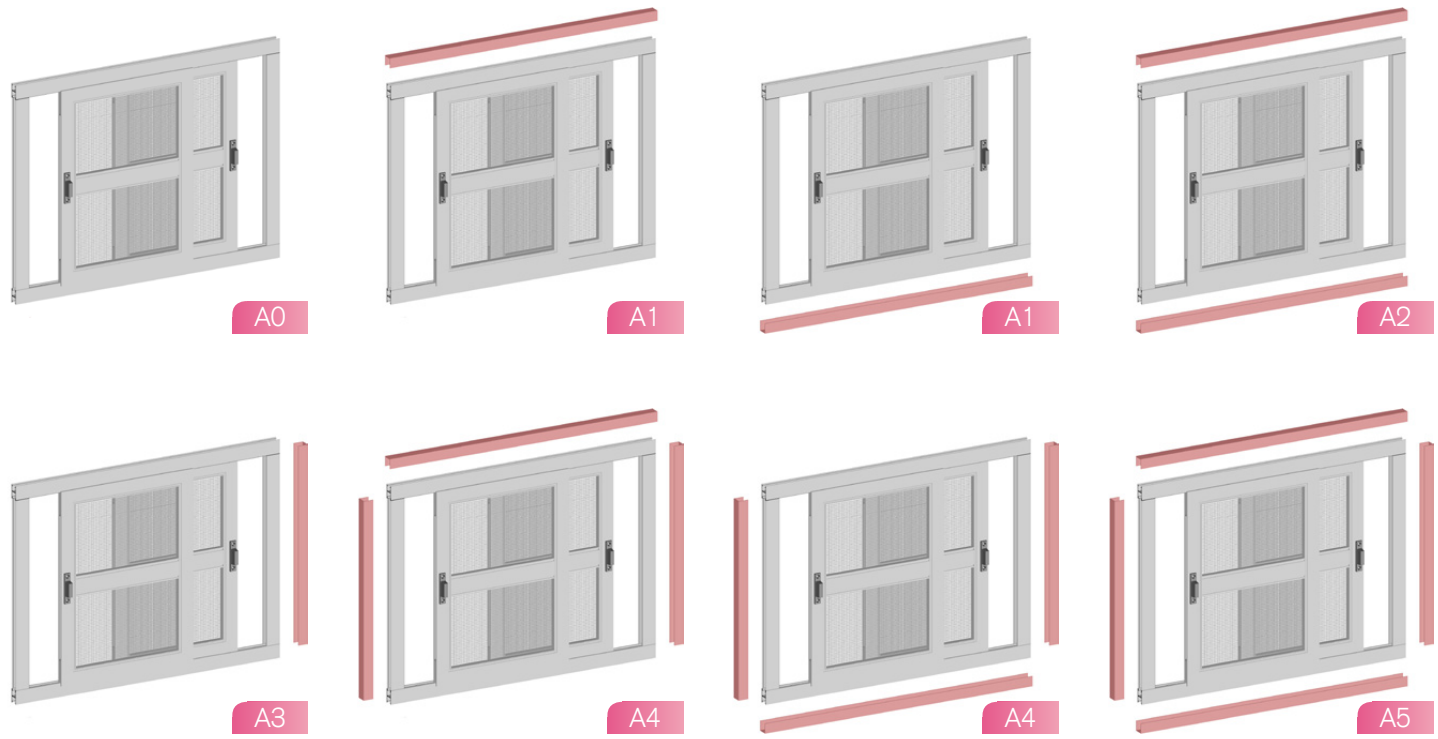


combinazioni binaio 2 vie perimetrale / compensatore - taglio 90°

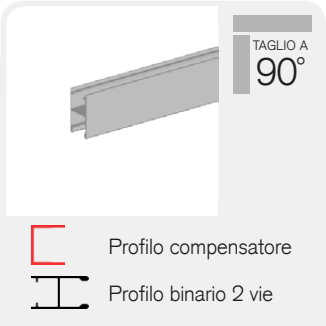


TAGLIO A  
90°

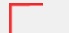
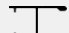
 Profilo compensatore  
 Profilo binario 2 vie



combinazioni binaio 2 vie su 2 lati / compensatore - taglio 90°



TAGLIO A  
90°

 Profilo compensatore  
 Profilo binario 2 vie

