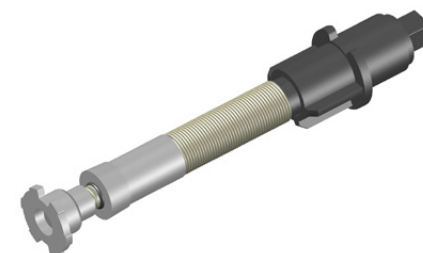
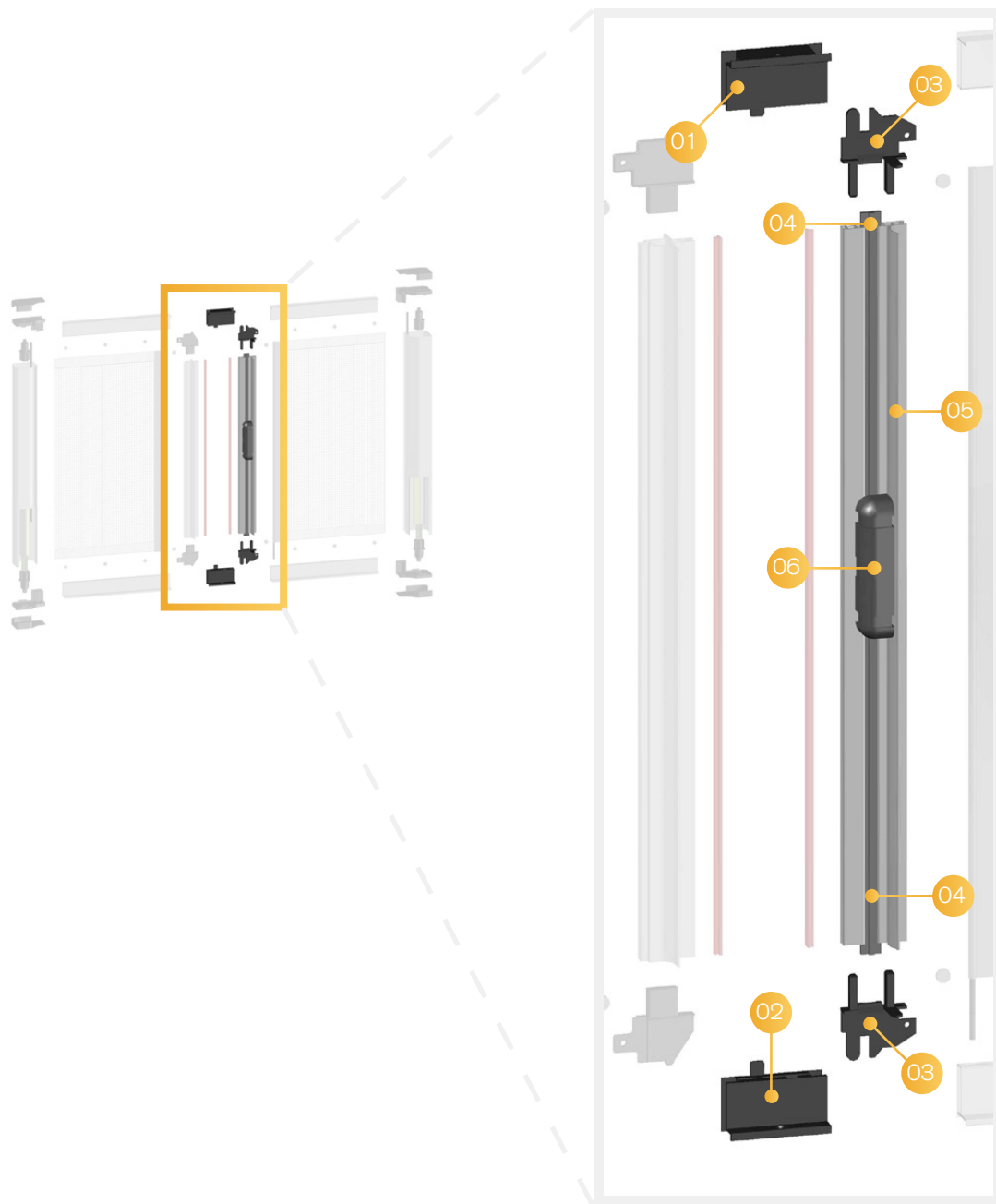


CODICE	DESCRIZIONE	U.M.	
01	10TES	Testate 45 SIRIA Sup/Inf	CP
02	10PIA	Piastre 45 SIRIA Sup/Inf	CP
03	30CAS45	Cassonetto da 45mm in alluminio	ML
04	10TAP27	Tappo per tubo da 27mm	PZ
05	30TUB27	Tubo in alluminio da 27mm	ML
06	10MOL	Molla speciale per zanz. avv. laterale da 27mm	PZ
07	30GUI	Guide in alluminio	ML
08	30TER	Terminale in alluminio	ML
09	10SCI	Scivoli per avvolgente laterale Sup/Inf	CP
10	30SPA57600	Spazzolino 5x7 per cassonetto	ML
11	30MANFAR	Maniglia a farfalla	ML
12	30MAG	Magnete zanzariera avv. laterale	ML
13	10NOTSAR	Nottolino per avv. laterale	PZ
14	30TONFER	Tondino fermarete	ML
15	30AUTMAN	Automatici manuali	PZ
16	30FETRET20	Fettuccia di rete trattata da 20mm	ML
17	TEL	Telo per zanzariera	MQ
18	30BIA	Biadesivo da 19mm	RT
19	30FET45120	Fettuccia da 45mm	ML
20	30RIBMAN	Ribadini manuali	CP
-	10BUSACCSIRIA	Busta accessori SIRIA45	PZ

variante



30FRICOM Frizione per avv. laterale da 27mm PZ



CODICE	DESCRIZIONE	U.M.	
01	30PIE10	Piedino centrale Superiore per Closing Block zanz. laterale 2 ante	PZ
02	30PIE10	Piedino centrale Inferiore per Closing Block zanz. laterale 2 ante	PZ
03	10SCI	Scivoli per Closing Block laterale Sup/Inf	CP
04	30PIACB	Profilo piatto per Closing Block	PZ
05	30MAN10	Maniglia 2010 in alluminio	ML
06	10KITMANCB	Kit maniglia per Closing Block	PZ
-	10BUSACCSIRIA2CB	Busta accessori SIRIA45 2 ante	PZ

ATTENZIONE

Tutti i componenti della seconda anta sono uguali alla prima, fatta eccezione per quelli indicati in questa immagine.