

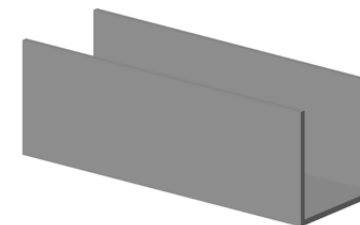
CODICE	DESCRIZIONE	U.M.	
01	30PORFIS	Profilo zanzariera FISSA45	ML
02	30SQUROT	Squadrette con predisposizione frizione/rotella	PZ
03	30GUAFIS	Guarnizione fermarete	ML
04	30TELSCO	Profilo telaio scorrevole	ML
05	TEL	Telo	MQ
06	30FRI	Frizione per zanzariera scorrevole	PZ
07	30MANZAN	Maniglietta in PVC	PZ
08	30SQUTELSCO	Squadrette per telaio scorrevole	PZ
-	10BUSACCGHIAZOE	Busta accessori per ZOE/GHIA	PZ

**ATTENZIONE**

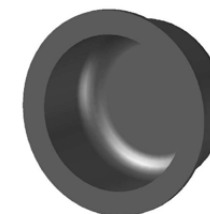
La guarnizione fermarete varia a seconda del telo.

TELO	GUARNIZIONE	U.M.
FIBRA DI VETRO	30GUAFISFIB	ML
ALLUMINIO	30GUAFIS	ML
ACCIAIO		
PET SCREEN	30TONDIV	ML

varianti



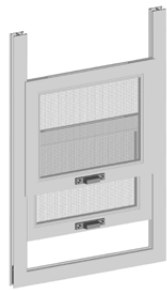
**30COPBINW** Profilo compensatore zanz. scorrevole ML



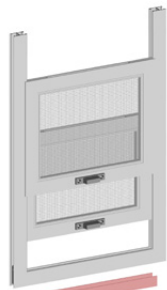
**30MANVAS** Maniglia a vaschetta PZ



combinazioni binario 2 vie su 3 lati / compensatore - taglio 45°



B0



B1

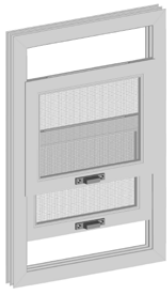


B3



B4

combinazioni binario 3 vie - taglio 45°



A0

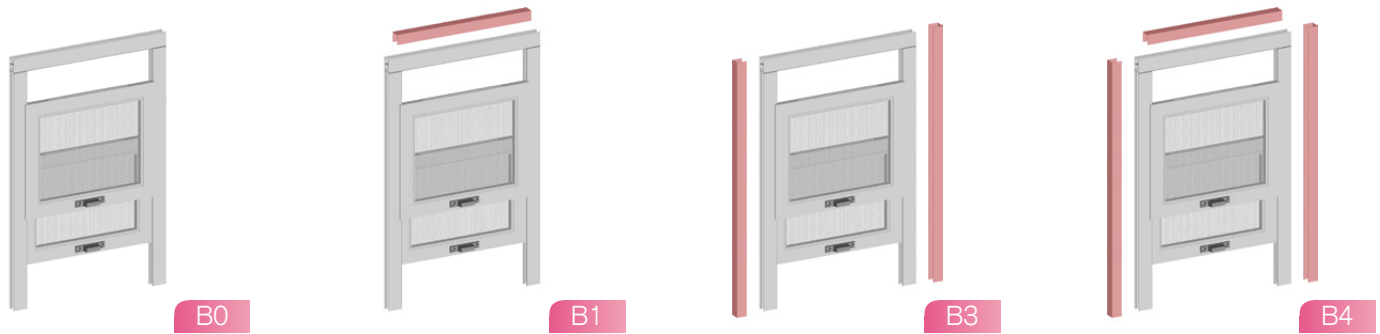
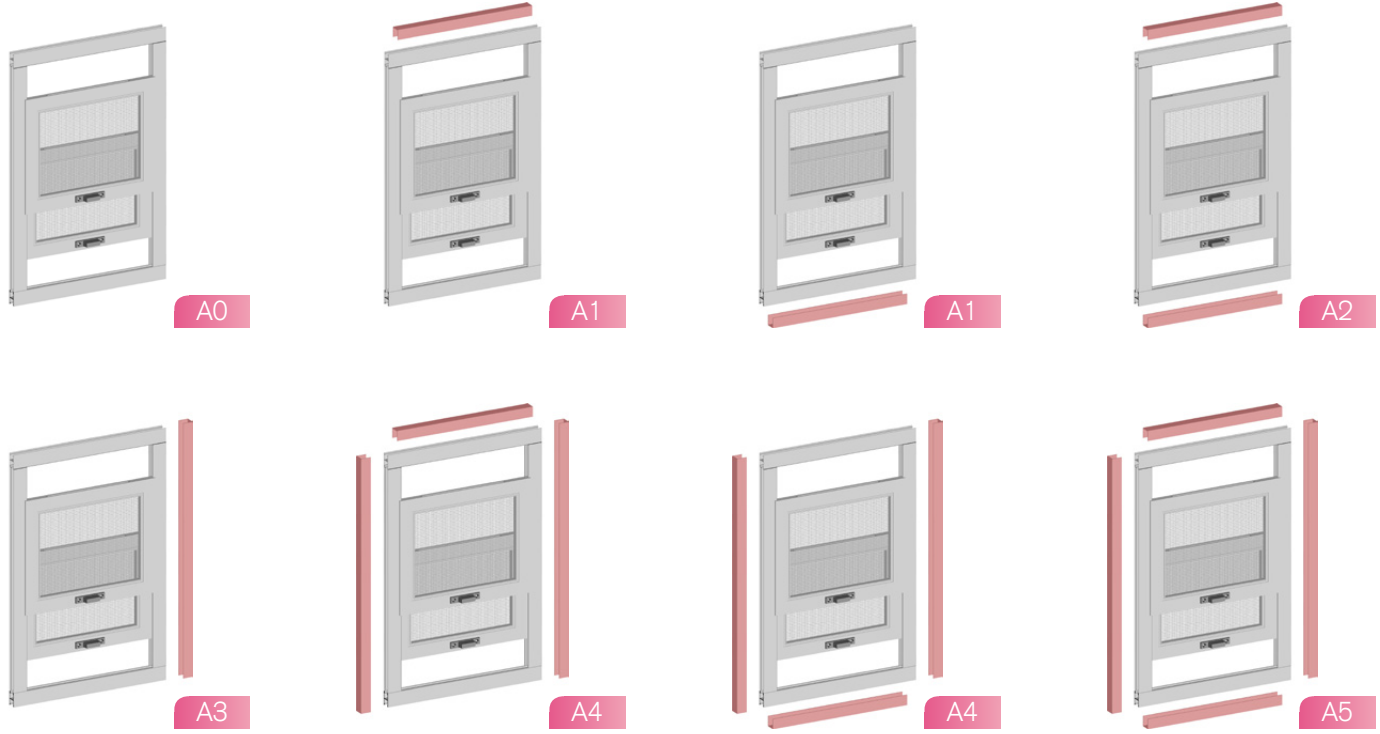
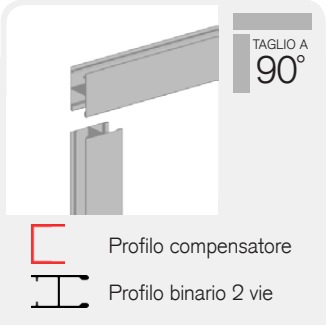


B0



B0







B0



B1



B3



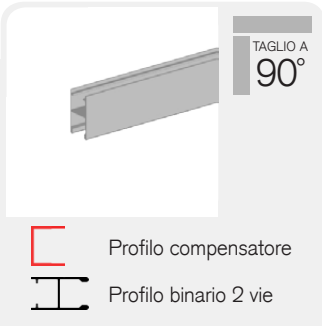
B4




C0

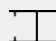


C3



TAGLIO A  
90°

 Profilo compensatore

 Profilo binario 2 vie



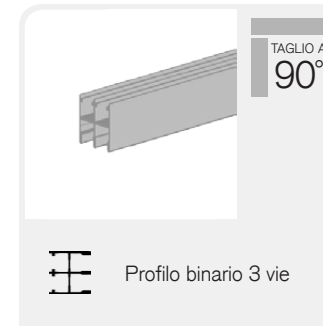
A0



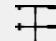
B0



B0



TAGLIO A  
90°

 Profilo binario 3 vie



C0