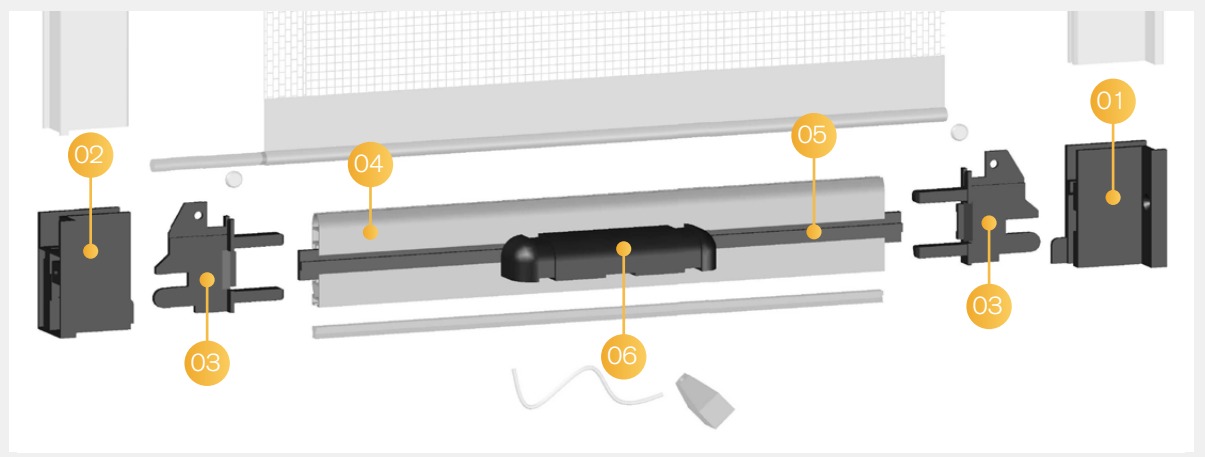


CODICE	DESCRIZIONE	U.M.	
01	10TES	Testate 45 ELI Dx/Sx	CP
02	10PIA	Piastre 45 ELI Dx/Sx	CP
03	30CAS45	Cassonetto da 45mm in alluminio	ML
04	10TAP27	Tappo per tubo da 27mm	PZ
05	30TUB27	Tubo in alluminio da 27mm	ML
06	10MOL	Molla per zanz. avv. verticale da 27mm	PZ
07	30GUI	Guide in alluminio	ML
08	10PIE	Piedini per guida alta avv. verticale Dx/Sx	CP
09	10SCI	Scivoli per avvolgente verticale Dx/Sx	CP
10	30SPA57600	Spazzolino 5x7 per cassonetto	ML
11	30MAN	Maniglia in alluminio	ML
12	30COR	Cordina	PZ
13	30NAP	Nappina	PZ
14	30SPA69450	Spazzolino 6x9 per maniglia	ML
15	30TONFER	Tondino fermarete	ML
16	30AUTMAN	Automatici manuali	PZ
17	30FETRET20	Fettuccia di rete trattata da 20mm	ML
18	TEL	Telo per zanzariera	MQ
19	30BIA	Biadesivo da 19mm	RT
20	30FET45120	Fettuccia da 45mm	ML
21	30RIBMAN	Ribadini manuali	CP
-	10BUSACCELI	Busta accessori ELI45	PZ

ATTENZIONE

Nel caso in cui la misura dell'altezza sia superiore ai 1800mm o che il telo sia un oscurante o uno screen, viene utilizzato il tubo (con molla e tappo) da 22mm.

CLOSING BLOCK

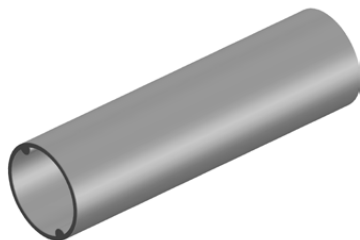


CODICE	DESCRIZIONE	U.M.
01	30PIE10 Piedino Closing Block Dx	PZ
02	30PIE10 Piedino Closing Block Sx	PZ
03	10SCI Scivoli per Closing Block Dx/Sx	CP
04	30MAN2 Maniglia 2002 in alluminio	ML
05	30PIACB Profilo piatto per Closing Block	PZ
06	10KITMANCB Kit maniglia per Closing Block	PZ
-	10BUSACCELICB Busta accessori ELI 45 Closing Block	PZ

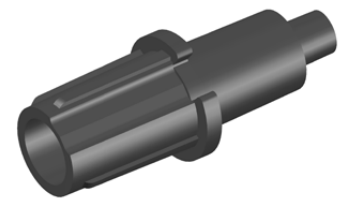
PROFILI, ACCESSORI E VARIANTI PER TUBO DA 22mm



30FRICOM Frizione per avv. verticale da 27mm PZ



30TUB21 Tubo in alluminio da 22mm PZ



30TAP22 Tappo per tubo da 22mm PZ



10MOL Molla per zanz. avv. verticale da 22mm PZ



30FRICOM Frizione per avv. verticale da 22mm PZ