



# Ambra 50/40

Zanzariera a molla verticale, ideale per finestre. Dotata di rete con fettuccia e bottoncini.



35 min TEMPO MEDIO DI INSTALLAZIONE (su marmo)

## PANORAMICA

### Cassonetto

Disponibile in due misure:

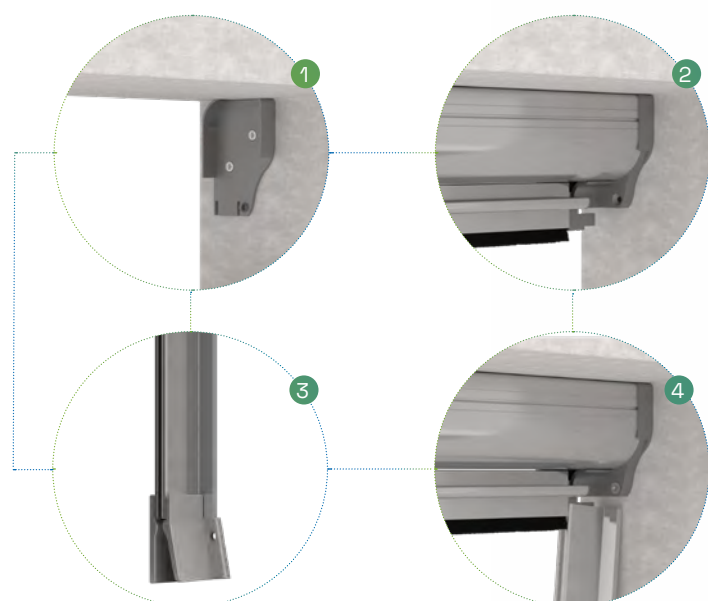
- 50 mm (di serie)
- 40 mm (su richiesta) dotato di invito guida

Entrambe le versioni sono realizzate con la **piastra doppia**.

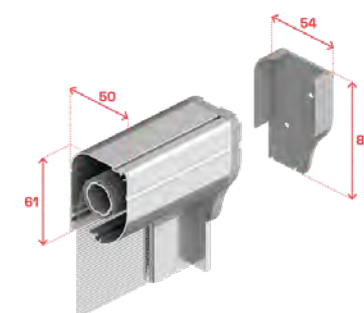
### Maniglia ergonomica

Progettata per rendere l'utilizzo **quotidiano** della zanzariera efficiente e sicuro.

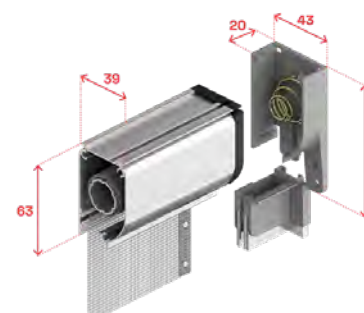
### Montaggio pratico e intuitivo



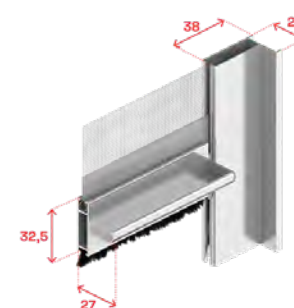
## SPECIFICHE TECNICHE



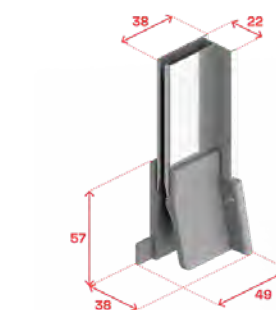
Piastra, testata e cassonetto da 50 mm



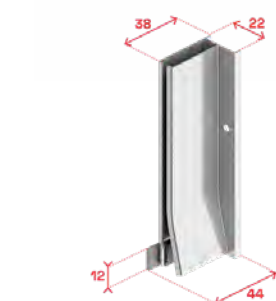
Piastra, testata e cassonetto da 40 mm



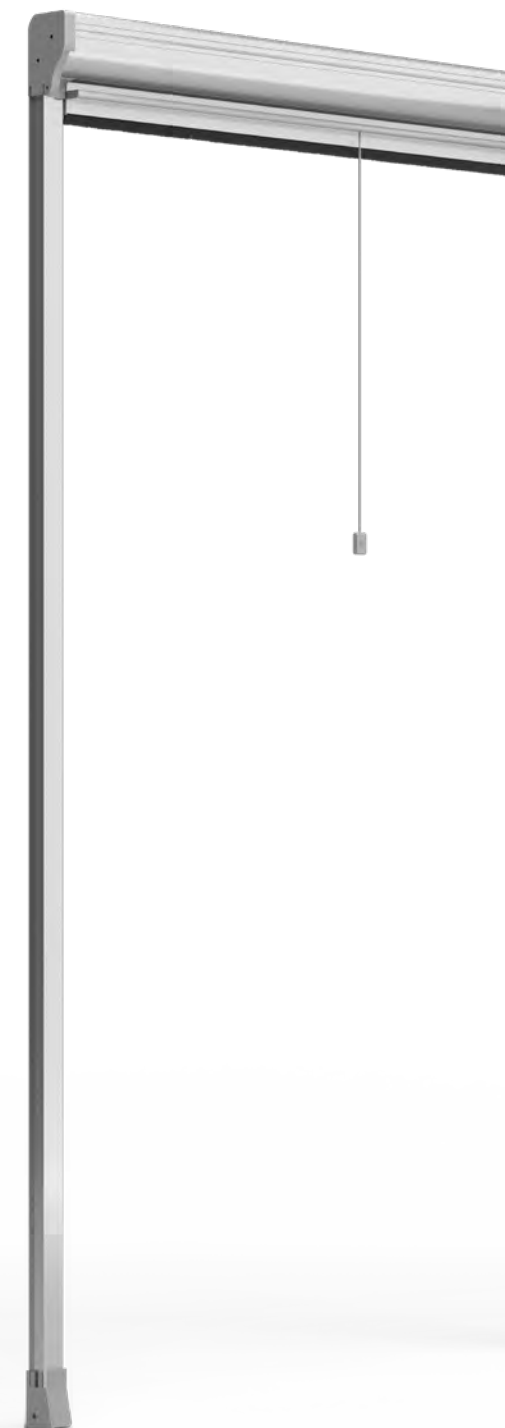
Maniglia e guida



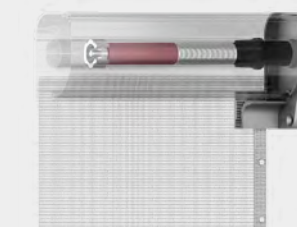
Guida e piedino standard



Guida aperta e piedino nascosto



## OPTIONAL



### Frizione

Rallenta il riavvolgimento della rete, garantendo un movimento **controllato**.

Codice ordine: **FRI**



### Closing Block

Previene **aperture accidentali** garantendo una chiusura stabile e resistente.

Disponibile esclusivamente in colore **nero**.

Codice ordine: **CB**

È possibile ordinare la combinazione frizione e Closing Block.

Codice ordine: **CBF**



### Guida aperta e piedino nascosto

Soluzione che combina sicurezza e design. Il **piedino** è fornito esclusivamente di colore **nero**.

Codice ordine: **NAS**

## ACCESSORI



### Clips per cassonetto da 40 mm

Alternativa pratica per il fissaggio del cassonetto. Fornite di serie nella busta accessori.

Per tutte le misure MIN e MAX, consulta pagg. 78/81 o configura il modello su **MONDOPRIMED!**

